

Abbildung 1

Pos.	Art.-Nr.	Bezeichnung
1	-	Gasflasche
2	FGA-102 Z	Lenker GA
3	(siehe Seite 3)	Handbrenner
4	4HR-C06 Z	Stopmutter M6
5	4HW-A06 Z	Scheibe Ø6,3
6	4DA-F326 Z	Brennerablage
7	4HO-A73 Z	6kt.-Schraube M6x35
8	4HR-C10 Z	Stopmutter M10
9	4HW-A10 Z	Scheibe Ø10,5
10	4DA-F325 Z	Brenneraufnahme
11	4HO-i27 Z	Flachrundschrabe M10x40

**Vorhandene U-Scheibe Ø17 wird ersetzt durch Pos. 10.**

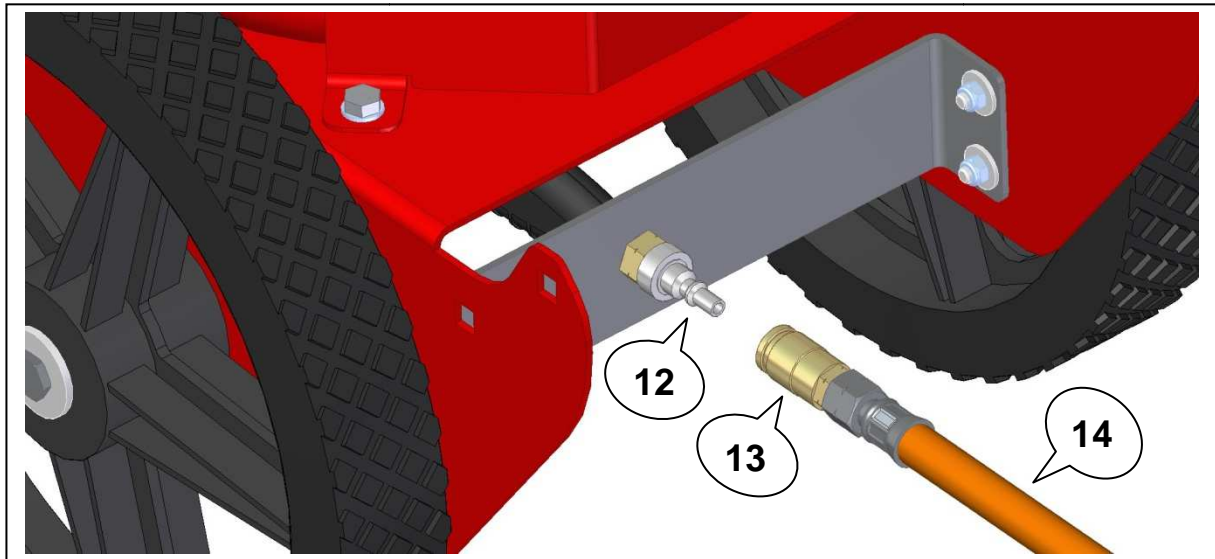


Abbildung 2

Pos.	Art.-Nr.	Bezeichnung
12	4KC-A167	Stecknippel
13	4KC-A164	Steckkupplung
14	4KC-A158	Hochdruckschlauch

Um den Handbrenner verwenden zu können, gehen Sie wie folgt vor:

1. Schieben Sie die Entriegelung der Steckkupplung (Pos. 13) nach vorne (siehe Abbildung 2).
2. Ziehen Sie die Steckkupplung vom Stecknippel (Pos. 12) der Maschine ab.
3. Schieben Sie die Steckkupplung auf den Stecknippel (Pos. 18) vom Handbrenner (siehe Abbildung 3).
4. Kontrollieren Sie vor jedem starten, ob die Steckkupplung korrekt



**Verwenden Sie den Handbrenner nicht, wenn Sie Gasgeruch wahrnehmen oder ein zischendes Geräusch zu hören ist. Wenden Sie sich an Ihren Fachhändler!**

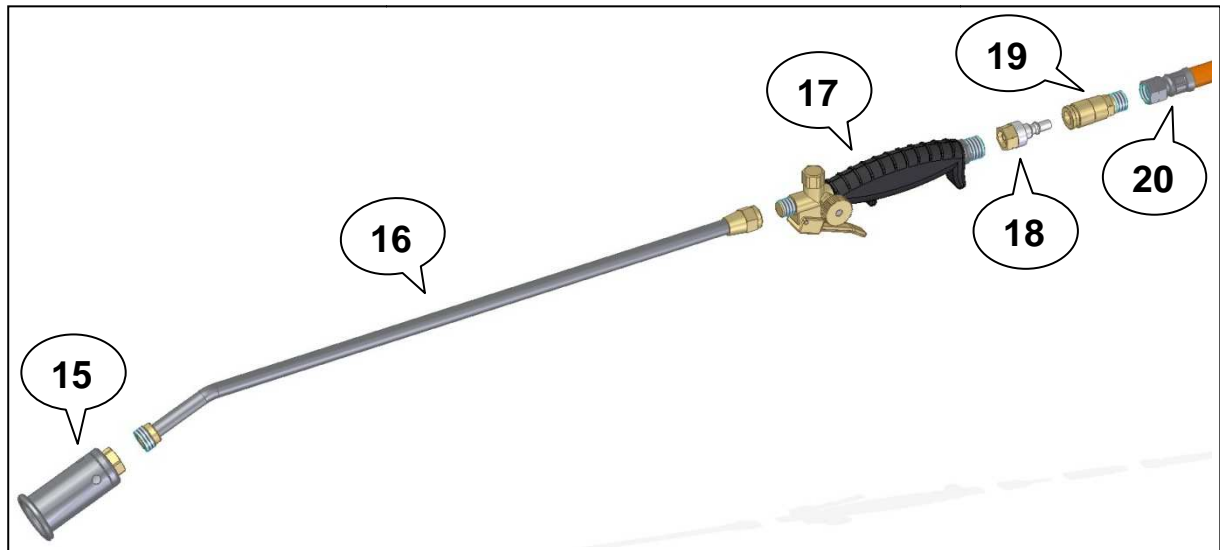


Abbildung 3

Pos.	Art.-Nr.	Bezeichnung
15	4KC-A157	Brennerkopf GA
16	4KC-A165	Verbindungsrohr 60
17	4KC-B107 X	Handbrennergriff
18	4KC-A167	Stecknippel
19	4KC-A164	Steckkupplung (inkl. Pos 18)
20	4KC-A158	Hochdruckschlauch

### Allgemeine Sicherheitshinweise



- Keine brennbaren Gegenstände mit der Flamme in Berührung bringen (z.B. Laub, Gestrüb, Papier oder Kunststoff).
- Bei Geruch von unverbranntem Gas sofort Flaschenventil schließen
- Halten Sie 1 Meter Abstand von Wänden oder Hecken.

Bewahren Sie die Montageanleitung zusammen mit der Betriebsanleitung vom Wildkrautbrenner auf.