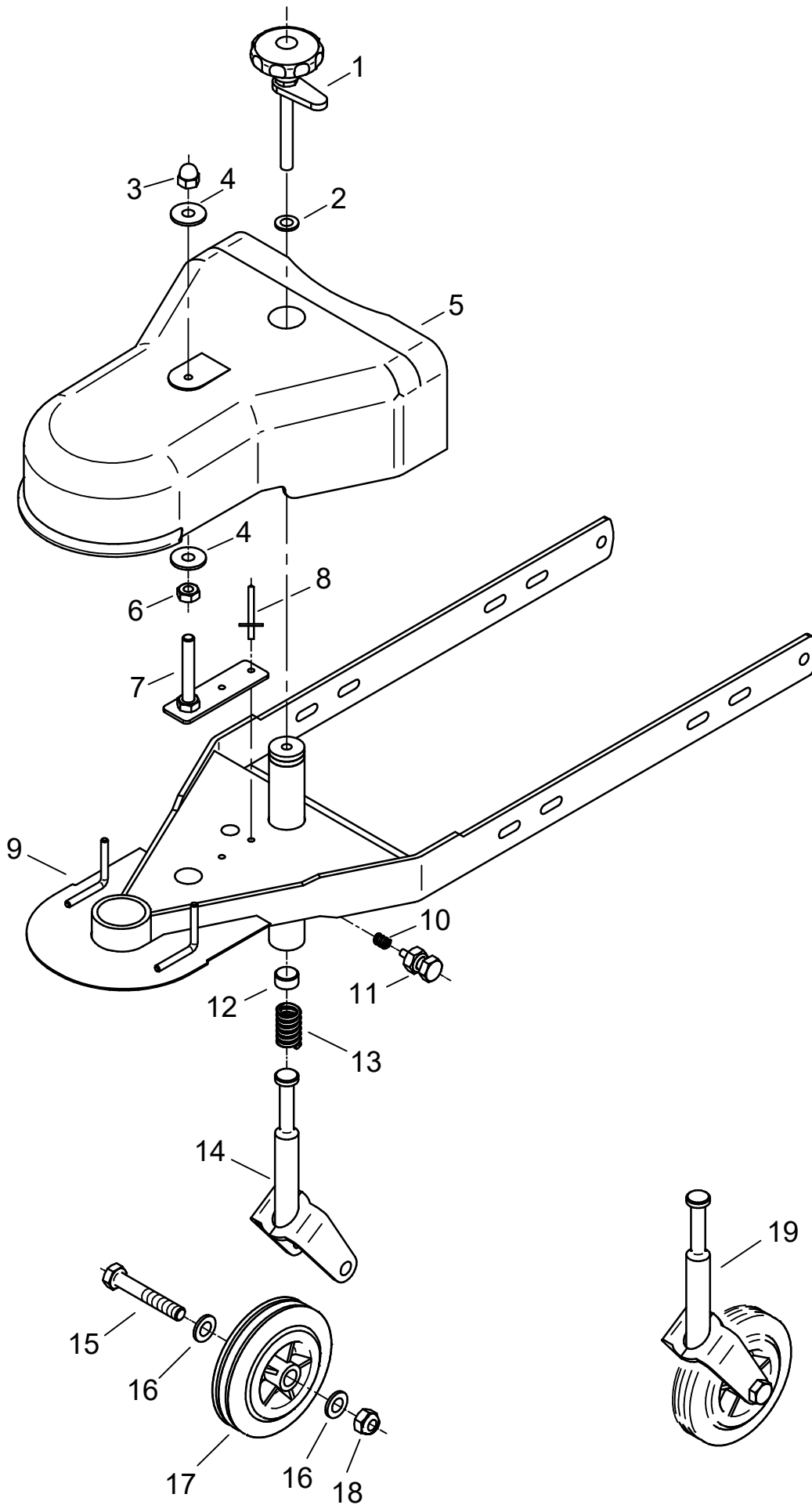
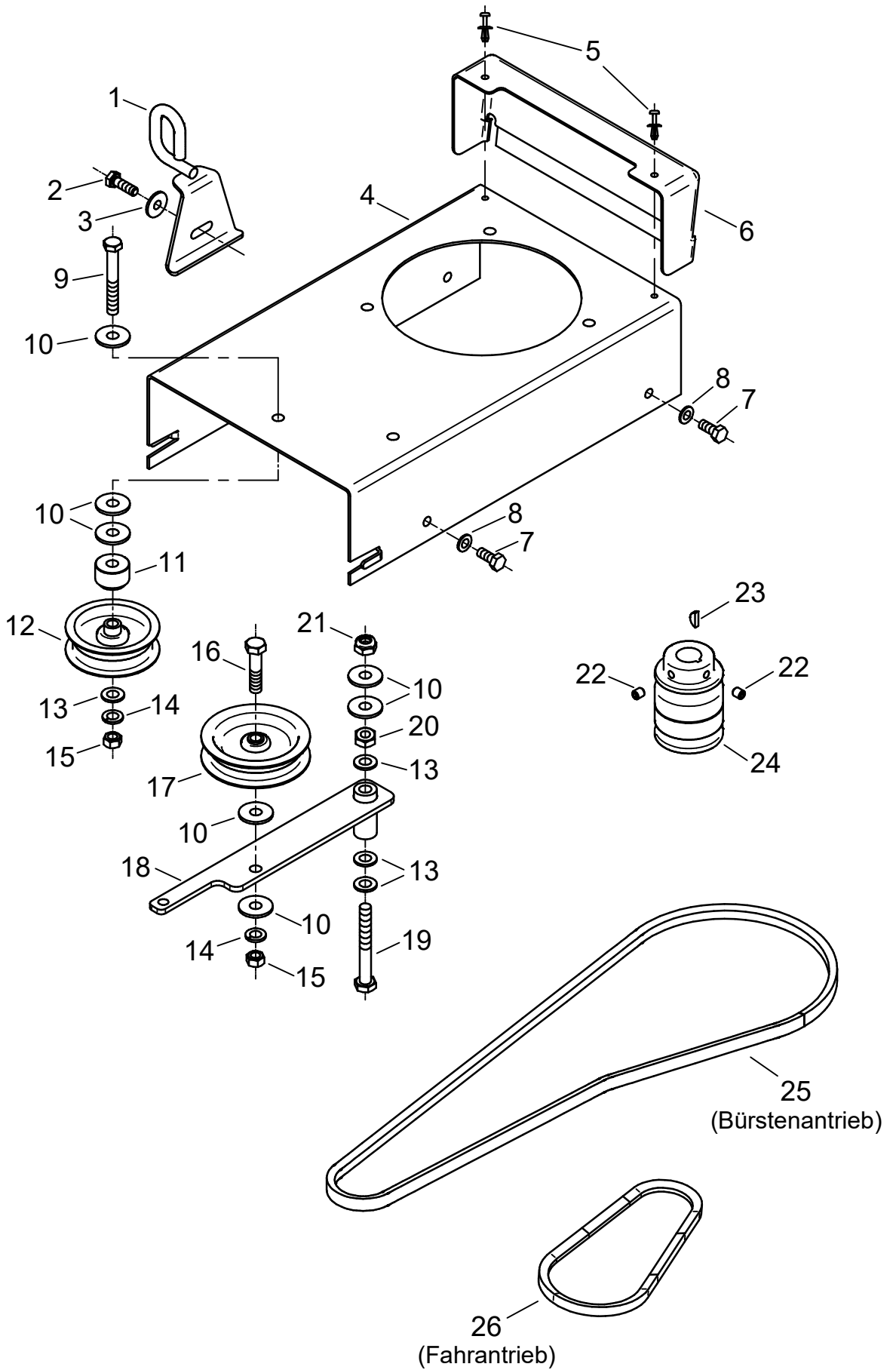


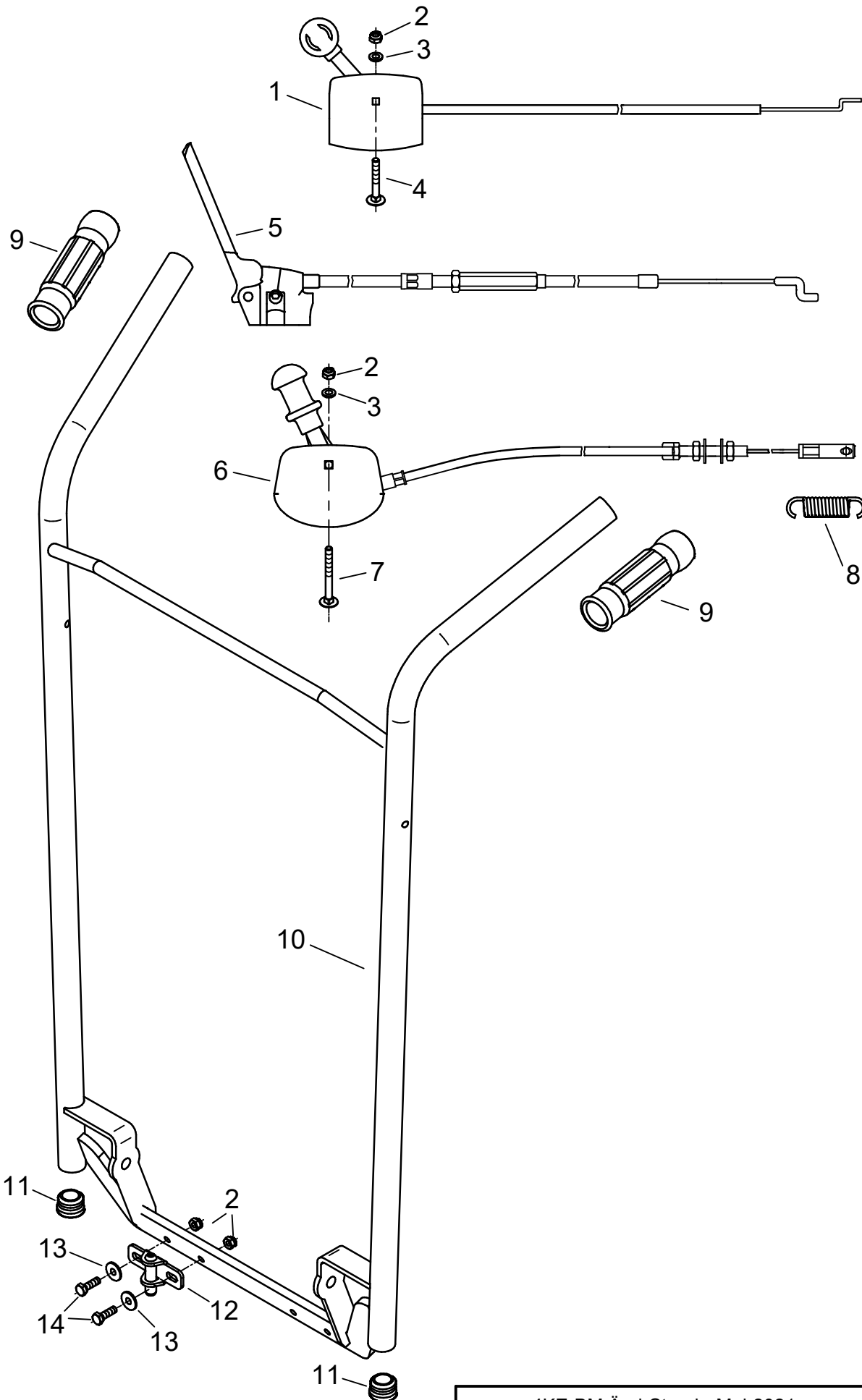
Pos.	Artikel-Nr.	Bezeichnung	Pos.	Artikel-Nr.	Bezeichnung
1	4KB-S32	Tandem-Getr. VARI	38	4HW-D10 Z	Scheibe, dick Ø10,5
2	FKV-253	Fußplatte S MT200	39	4HW-B10 Z	Scheibe, groß Ø10,5
3	4KC-A102	GFD-Schr. 512	40	4HO-C26 Z	6kt.-Schraube M10x35
4	4KH-X02	Passfeder MT2	41	4DA-F75 Z	B-Federkonsole 69
5	4HE-B07	Ritzel 10N	42	4Hi-C02 Z	Lenkerfeder KV-i
6	4DC-B02	Riegelstift	43	4HR-C06 Z	Stoppmutter M6
7	4HO-A14 Z	6kt.-Schraube M8x20	44	4DB-Z01 Z	Stützplatte
8	4HW-A08 Z	Scheibe Ø8,4	45	4HO-A08 Z	6kt.-Schraube M6x16
9	FKV-103 Z	Bow.-Stütze 69	46	4DC-H100 Z	Fahrachse 78
10	4KK-A33 Z	Stützrippel 2	47	4AZ-125 Z	Kettenrad 34 Z.
11	4DA-F356 Z	Vari-Konsole	48	4HO-C18 Z	6kt.-Schraube M8x40
12	4HR-C08 Z	Stoppmutter M8	49	4HU-A20	Sicherungsring 20
13	4HW-B08 Z	Scheibe, groß Ø8,4	50	4HW-P50	Paßscheibe Ø20x1
14	4HO-A25 Z	6kt.-Schraube M8x30	51	4HJ-D03 Z	PA-Scheibe 20
15	4HW-F08 Z	Federring M8	52	4DA-i04	Mitnehmer
16	4HR-A08 Z	Mutter M8	53	4KH-X01	Paßfeder FL
17	4HW-D08 Z	Scheibe, dick Ø8,4	54	4DX-A03 Z	FRL-Gehäuse
18	4HR-A51 Z	Mutter 3/8" UNF	55	4HN-G02 W	Luftrad 4.00-4
19	4HW-F10 Z	Federring M10	56	4AZ-801	Klappsplint
20	4AZ-209	Spannrolle	57	4KC-A54	Schraubniete 5
21	4HW-A10 Z	Scheibe Ø10,5	58	4HJ-X71	Heckklappe 74
22	4HO-M53 Z	Zollschr. 3/8" UNF x 1 3/4"	59	4HD-B46	Kette KU
23	4HO-C19 Z	6kt.-Schraube M8x45			
24	FAA-104 Z	Vari-Arm			
25	4KC-A57	Spring 69			
26	FKV-121 Z	K-Führung Mot. 69			
27	4HO-A13 Z	6kt.-Schraube M8x16			
28	FKV-102 R	Gehäuse 69			
29	4HJ-A02	Bundbuchse			
30	4HW-A20 Z	Scheibe Ø21			
31	4KC-A03 Z	Stellring			
32	4DM-F23 Z	Abstandsrohr			
33	FKV-108 Z	Schaltbaum			
34	4HR-C05 Z	Stoppmutter M5			
35	4HO-G02 Z	Innen 6kt.-Schr. M5x12			
36	4AZ-301 Z	Flanschlager 12			
37	4HR-C10 Z	Stoppmutter M10	4KE-BM Änd-Stand: -Mai-2021		





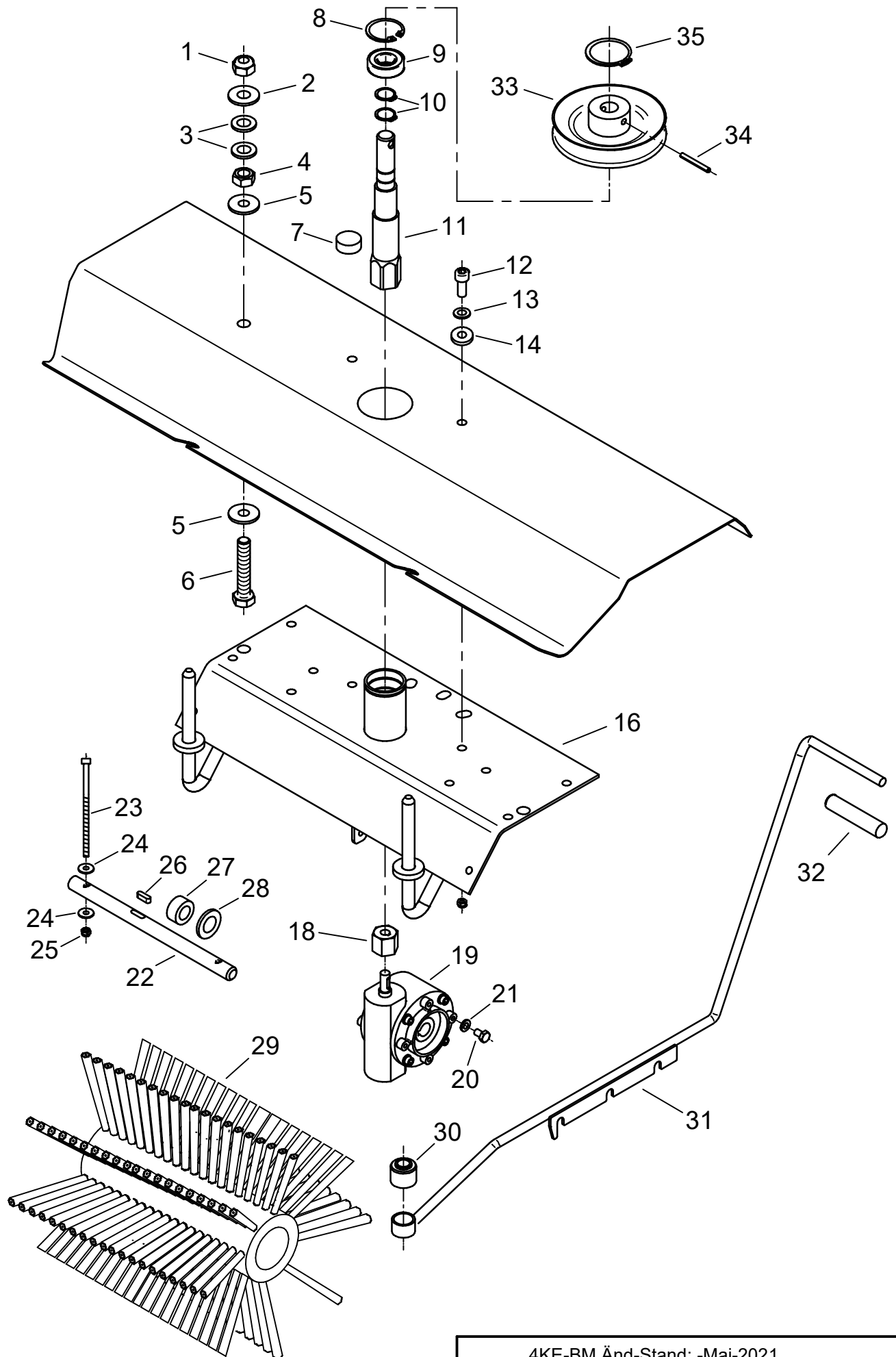












Pos.	Artikel-Nr.	Bezeichnung	Pos.	Artikel-Nr.	Bezeichnung
1	4HR-C12 Z	Stoppmutteeer M12			
2	4HJ-D02	PA-Scheibe 12			
3	4HW-A12 Z	Scheibe Ø13			
4	4HR-A12 Z	Mutter M12			
5	4HW-B12 Z	Scheibe, groß Ø13			
6	4HO-A61 Z	6kt.-Schraube M12x65			
7	4HK-E11	Ausgleichspuffer			
8	4HU-i35	Sicherungsring			
9	4HA-A17	Kugellager			
10	4HU-A17	Sicherungsring			
11	FKV-119	Bü-Welle 25/30			
12	4HO-G14 Z	Inbusschr. M8x20			
13	4HW-A08 Z	Scheibe Ø8,4			
14	4HW-D08 Z	Scheibe, dick Ø8,4			
15	4DA-C232 SK	Bürstenabdeckung 81			
16	FKV-127 Z	Trag-Halslager 69 G			
17	4HR-C08 Z	Stoppmutter M8			
18	4DS-C05	K-Stück 30			
19	4KB-S09	Schneckengetriebe B3			
20	4HW-F06 Z	Federring M6			
21	4HO-A06 Z	6kt.-Schraube M6x10			
22	4DC-X03 Z	Bü-Achse KU			
23	4HO-G67 Z	Innen 6kt.-Schr. M5x90			
24	4HW-B05 Z	Scheibe, groß Ø5,2			
25	4HR-C05 Z	Stoppmutter M5			
26	4KH-P05	Passfeder 5x5x16			
27	4DC-K31 Z	Hülse Ø14/12			
28	4HW-P62	Passscheibe 15x2			
29	4HM-N1 P	Kehrbürstensatz 68			
30	4HK-S01	Silentblock			
31	FKV-128 Z	Raststütze 69 G			
32	4HJ-G08	Griffkappe 12			
33	4AZ-A37 Z	Keilriemenscheibe KUB			
34	4HX-G40	Spannhülse Ø6x40			
35	4HU-A40	Seegering Ø4			
			4KE-BM Änd-Stand: -Mai-2021		